



Тел./факс: +7 (812) 520-34-04, м. +7 (962) 703-71-91, E-mail: GD@degno.org; briefe@list.ru;
Юридический адрес: 195298, г. Санкт-Петербург, пр-т Энтузиастов д.39, корп. 2, литер Б
Почтовый адрес: 195298, г. Санкт-Петербург, пр-т Энтузиастов д.39, корп. 2, литер Б
ИНН 7814548889, КПП 780601001, ОГРН 1127847488911, ОКПО 09698657
Р/с 40702810332200000364 в Филиале «Санкт-Петербургский» АО «АЛЬФА-БАНК»,
К/с 30101810600000000786 , БИК 044030786.

ТЕХНИЧЕСКИЙ ПАСПОРТ

ОБРАТНЫЙ КЛАПАН ФЛАНЦЕВЫЙ С ПРОТИВОВЕСОМ

для водоснабжения и водоотведения
СЕРИЯ AV-5011/5017
DN 100 –3000



1. ОПИСАНИЕ

Обратный клапан служит для пропускания жидкости только в одном направлении и предупреждает обратное течение. Открытие диска контролируется потоком, которое зависит от скорости потока. Возможно крепление рычага противовеса при различном положении клапана.

Область применения: водоснабжение, водоотведение, насосные станции.

2. УСТАНОВКА

- ❖ Обеспечьте достаточное пространство вокруг клапана для будущих работ по техническому обслуживанию;
- ❖ Перед монтажом необходимо тщательно очистить уплотнительные поверхности затвора и присоединительных фланцев;
- ❖ Фланцы и присоединительные края трубы должны быть выпрямленными и параллельными. Болты фланцев должны быть затянутыми по диагонали;
- ❖ Клапан может быть установлен в любом положении в горизонтальном или вертикальном трубопроводе. При установке в вертикальный трубопровод необходимо переставит противовес.

3. ИНСТРУКЦИИ ПО ТЕХНИЧЕСКОМУ ОБСЛУЖИВАНИЮ

Клапан не требует технического обслуживания.

4. ПЕРЕЧЕНЬ ЗАПАСНЫХ ЧАСТЕЙ

ООО «ДЕГНО» предлагает полный комплект запасных деталей. Свяжитесь с нами.

Не рекомендуется хранить запасные резиновые части в течение длительных периодов времени (например, годами). При хранении резины в неблагоприятных условиях, возможно, ее затвердевание, растрескивание, образование налета плесени и тепловое старение. Если требуется, закажите новые резиновые запасные части.

5. ТЕХНИЧЕСКИЕ ХАРАКТЕРИСТИКИ

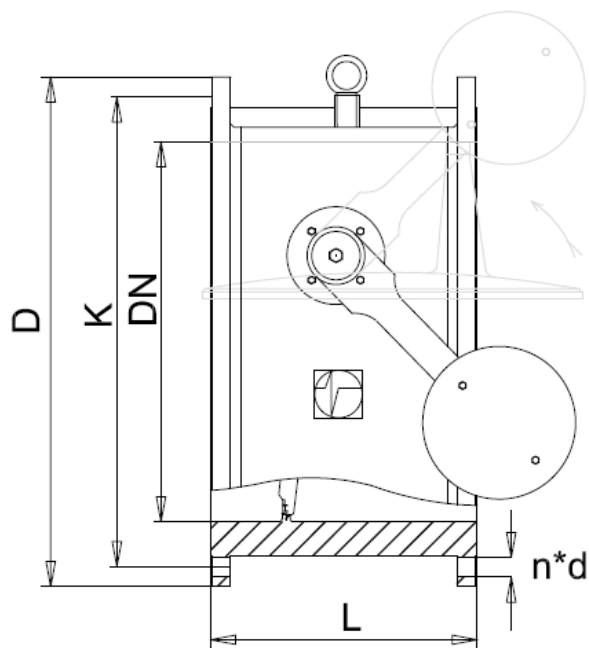
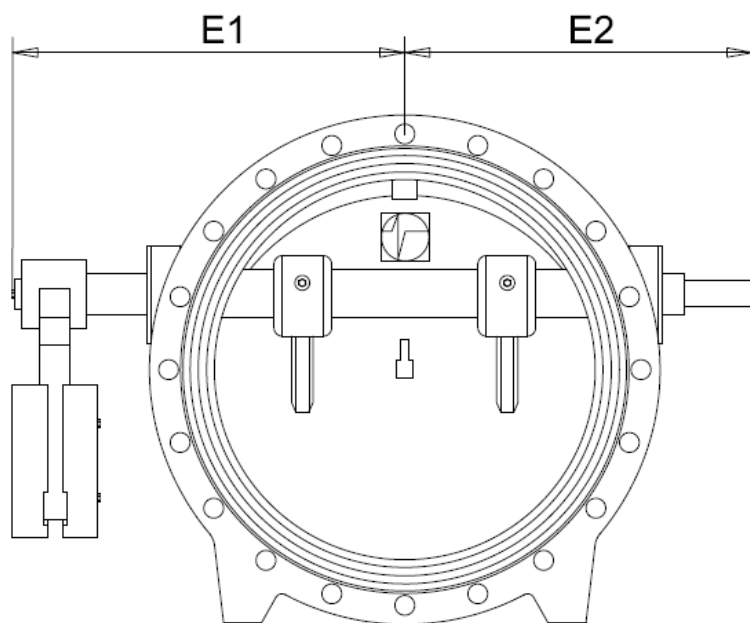
- ❖ Рабочее давление: 10/16/25 атм;
- ❖ Рабочая температура от -15 до +80С;
- ❖ Номинальный диаметр от 100мм (4") до 3000мм (120");
- ❖ Рабочая среда: вода (питьевая, техническая, морская), канализационные воды, прошедшие первичную очистку, водный раствор гликоля (антифриз), сжатый воздух (без примеси масел), спирты, щелочи, кислоты (минеральные и органические), соли кислот, едкий натрий;
- ❖ Монтажная длина согласно DIN3202 F4, EN558-1 series14;
- ❖ Стандарты по фланцу: DIN 2501, BS 4504, ГОСТ 12820-80;
- ❖ Расположение диска: с двойным эксцентриком;
- ❖ Корпус и диск из высокопрочного чугуна GGG 40 (GJS 400/GJS500);
- ❖ Ось диска — нержавеющая сталь;

- ❖ Подшипники из материалов, стойких к коррозии — не требуют технического обслуживания;
- ❖ Поверхность седла — нержавеющая сталь;
- ❖ Материал уплотнений — резина EPDM;
- ❖ Наличие «ножек» на фланцах для установки затвора на опору;
- ❖ Покрытие: все детали из чугуна покрыты двухкомпонентной эпоксидной краской RAL5002 с антикоррозионными свойствами толщиной не менее 200µm; ми. Данное покрытие разрешено к применению в трубопроводах и арматуре для питьевой воды;

6. СПЕЦИФИКАЦИЯ

№	Наименование	Материал
1	Корпус	Ковкий чугун GGG 40/GJS500
2	Диск	Ковкий чугун GGG 40/GJS500
3	Контрольное кольцо	Сталь ST 37
4	Ось	Нержавеющая сталь 1.4021
5	Короткая ось (полуось)	Нержавеющая сталь 1.4021
6	Втулка	Бронза
7	Защита оси (крышка)	Ковкий чугун GGG 40/GJS500
8	Заглушка (крышка)	Ковкий чугун GGG 40/GJS500
9	Ключ (шпилька)	Сталь
10	Болт	Нержавеющая сталь A2
11	O-ring	Резина NBR
12	Уплотнительное кольцо	Резина EPDM
13	Болт	Гальванизированная сталь

7. ГАБАРИТНЫЕ РАЗМЕРЫ И ВЕС КЛАПАНА



DN	Вес, кг.	L	K		D		E1	E2
			PN10	Pn16	PN10	PN16		
100	35	190	180	180	215	215		
125	38	200	210	210	245	245		
150	43	210	240	240	280	280		
200	54	230	295	295	335	335	330	280
250	70	250	350	355	390	405	378	326
300	95	270	400	410	440	460	460	377
350	140	290	460	470	500	520	484	397
400	190	310	515	525	565	580	515	433
450	210	330	565	585	615	640		
500	260	350	620	650	670	710	662	546
600	390	390	725	770	780	840	712	597
700	520	430	840	840	895	910	792	660
800	780	470	950	950	1010	1020	882	750
900	910	510	1050	1050	1110	1120	948	815
1000	1200	550	1160	1170	1220	1255	998	865
1100	1590	590						
1200	1750	630	1380	1380	1455	1485	1092	960
1300	2220	670						
1400	2950	710	1590	1590	1675	1685	1237	1093

*Технические данные, размеры и вес могут быть изменены производителем без согласования.

8. ПРАВИЛА ТРАНСПОРТИРОВКИ И ХРАНЕНИЯ

- ❖ Клапан транспортируются любым видом транспорта;
- ❖ Хранить клапан следует в местах исключаящих их засорение (попадание атмосферных осадков и загрязнения), под навесом, на деревянных паллетах, во избежание прямого контакта клапана с землей;
- ❖ Клапан следует защитить от любого прямого внешнего механического воздействия, которое может вызвать повреждения оборудования.

9. ГАРАНТИЙНЫЕ ОБЯЗАТЕЛЬСТВА

ООО “ДЕГНО” предоставляет гарантию на все поставляемое оборудование 24 месяца с даты продажи или 18 месяцев с момента ввода в эксплуатацию.

Дата продажи: _____ / _____ / _____ МП

Отгрузку произвел: _____ Подпись _____ Расшифровка

Серийный номер изделия или Товарная накладная: _____

ИЗГОТОВЛЕНИЕ И СЕРТИФИКАТЫ:

Производитель комплектующих:

- TECNIDRO S.r.l. – Via Renata Bianchi 120-0 16152 Genova (Italy)

Сборка осуществляется в г. Санкт – Петербург.

Декларации о Соответствии:

- ТС № RU Д-RU.AУ04.В.09369 от 20.02.2015год;

- ТС № RU Д-RU.AУ04.В.09370 от 20.02.2015год.