

Тел./факс: +7 (812) 520-34-04, м. +7 (962) 703-71-91, E-mail: GD@degno.org; briefe@list.ru;
Юридический адрес: 195298, г. Санкт-Петербург, пр-т Энтузиастов д.39, корп. 2, литер Б
Почтовый адрес: 195298, г. Санкт-Петербург, пр-т Энтузиастов д.39, корп. 2, литер Б
ИНН 7814548889, КПП 780601001, ОГРН 1127847488911, ОКПО 09698657
Р/с 40702810332200000364 в Филиале «Санкт-Петербургский» АО «АЛЬФА-БАНК»,
К/с 3010181060000000786, БИК 044030786.

ТЕХНИЧЕСКИЙ ПАСПОРТ МУФТА С ФЛАНЦЕМ

**Тип: AV-22 DI GRIP
(PN10, PN16)
DN300 – DN1200**

**Назначение, установка, эксплуатация
Техническое обслуживание**



Описание

- Муфта с фланцем предназначена для соединения трубы и запорной арматуры с фланцевым исполнением из разных материалов и разного диаметра.
- Муфта с фланцем PE, PVC для соединения полиэтиленовых труб и фланцевой запорной арматуры.
- Большой обжимаемый диапазон позволяет соединить почти все виды труб в пределах заданного номинального размера.
- Резиновое уплотнение в конструкции муфты представляет собой гидравлическое уплотнение, обеспечивающее повышенную герметичность.
- Среди прочих достоинств муфты нужно отметить ее особенные удобство и легкость в установке.
- Порошковое эпоксидное покрытие, нанесенное электростатическим способом, голубого цвета RAL 5012 толщиной min 250 μ m.

Область применения

- Водоснабжение и водоподготовка, канализация, сточные воды, вязкие жидкости.

Технические характеристики

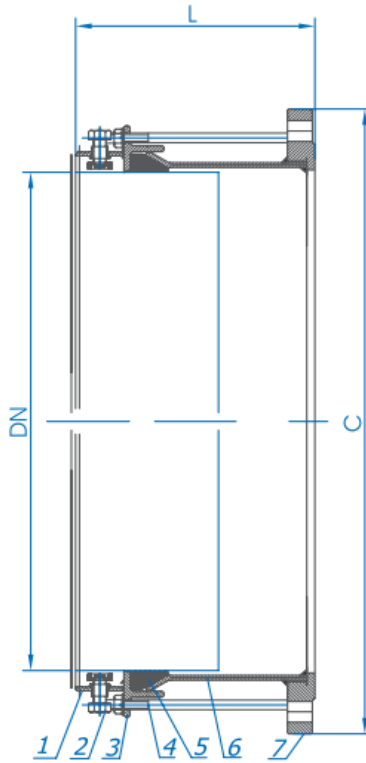
- Номинальный диаметр: от 300мм до 600мм (по запросу до 1200мм),
- Стандартное рабочее давление до 16 бар по корпусу оборудования,
- Универсальная фланцевая рессверловка на PN 10/16.

Установка

- Перед монтажом необходимо убедиться в том, что концы труб не имеют существенной деформации и трубы находятся на опорах (т.е. не имеют поперечной нагрузки).
- Изделие не требует разборки.
- Стягивающие болты ослабляются, и муфта одевается на трубу.
- Болты стягиваются равномерно по диагонали без особых усилий для достижения плотного контакта с поверхностью трубы.

Материалы составных частей

- Корпус, обруч — чугун.
- Винты, шпильки, фиксаторы - сталь.
- Гайки — DIN 934, PN-82144 оцинкованные.
- Шайбы — DIN 126, PN-82005 оцинкованные.
- Уплотнительная прокладка — резина EPDM/NBR (по запросу).
- Покрытие эпоксидно-порошковое RAL 5015/



Спецификация

- 1 – Обруч стальной.
- 2 – Прижим М16.
- 3 – Обруч тавровый.
- 4 – Шпилька, гайка, шайба.
- 5 – Уплотнитель.
- 6 – Втулка
- 7 – Фланец ISO.

Габаритные размеры и вес

Диаметр фланца	Диаметр трубы	Высота	Ширина	Вес, кг
Дп, мм	Д, мм	С, мм	Л, мм	
300	355	490	270	28
350	355	505	270	32
350	400	565	270	35
400	400	565	270	36
400	455	610	270	41
450	500	656	270	44
500	500	656	270	48
600	630	750	270	56

ГАРАНТИЙНЫЕ ОБЯЗАТЕЛЬСТВА

ООО “ДЕГНО” предоставляет гарантию на все поставляемое оборудование 24 месяца с даты продажи или 18 месяцев с момента ввода в эксплуатацию.

Дата продажи: _____ / _____ / _____ МП

Отгрузку произвел: _____ Подпись _____ Расшифровка

Серийный номер изделия или Товарная накладная: _____

ИЗГОТОВЛЕНИЕ И СЕРТИФИКАТЫ:

Производитель комплектующих:

- TECNIDRO S.r.l. – Via Renata Bianchi 120-0 16152 Genova (Italy)

Сборка осуществляется в г. Санкт – Петербург.

Декларации о Соответствии:

- ТС № RU Д-RU.AУ04.В.09369 от 20.02.2015год;

- ТС № RU Д-RU.AУ04.В.09370 от 20.02.2015год.