

Тел./факс: +7 (812) 520-34-04, м. +7 (962) 703-71-91, E-mail: GD@degno.org; briefe@list.ru;
Юридический адрес: 195298, г. Санкт-Петербург, пр-т Энтузиастов д.39, корп. 2, литер Б
Почтовый адрес: 195298, г. Санкт-Петербург, пр-т Энтузиастов д.39, корп. 2, литер Б
ИНН 7814548889, КПП 780601001, ОГРН 1127847488911, ОКПО 09698657
Р/с 40702810332200000364 в Филиале «Санкт-Петербургский» АО «АЛЬФА-БАНК»,
К/с 3010181060000000786, БИК 044030786.

ТЕХНИЧЕСКИЙ ПАСПОРТ МУФТА С ФЛАНЦЕМ

AV-2131

(PN10, PN16)

DN50 – DN600

**Назначение, установка, эксплуатация
Техническое обслуживание**



Санкт - Петербург

Описание

- Муфта с фланцем предназначена для соединения трубы и запорной арматуры с фланцевым исполнением из разных материалов и разного диаметра.
- Муфта с фланцем PE, PVC для соединения полиэтиленовых труб и фланцевой запорной арматуры.
- Большой обжимаемый диапазон позволяет соединить почти все виды труб в пределах заданного номинального размера.
- Резиновое уплотнение в конструкции муфты представляет собой гидравлическое уплотнение, обеспечивающее повышенную герметичность.
- Среди прочих достоинств муфты нужно отметить ее особенные удобство и легкость в установке.
- Порошковое эпоксидное покрытие, нанесенное электростатическим способом, голубого цвета RAL 5012 толщиной min 250 μ m.

Область применения

- Водоснабжение и водоподготовка, канализация, сточные воды, вязкие жидкости.

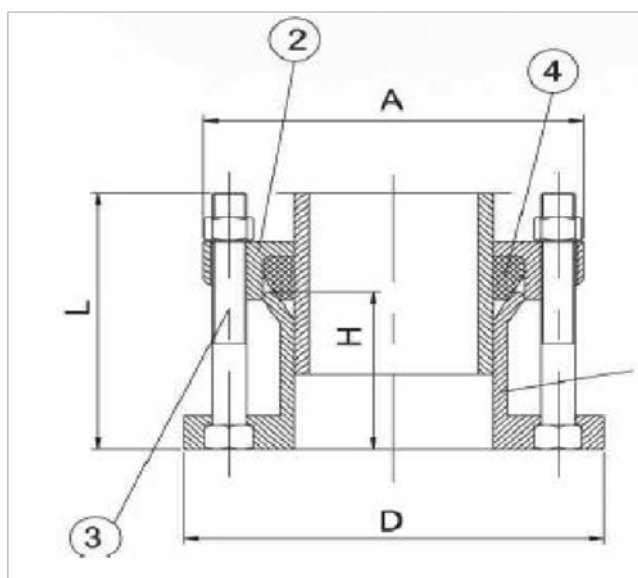
Технические характеристики

- Номинальный диаметр: от 50мм (2") до 600мм (24").
- Стандартное рабочее давление: Pn 10/16.

Установка

- Перед монтажом необходимо убедиться в том, что концы труб не имеют существенной деформации и трубы находятся на опорах (т.е. не имеют поперечной нагрузки).
- Изделие не требует разборки.
- Стягивающие болты ослабляются, и муфта одевается на трубу.
- Болты стягиваются равномерно по диагонали без особых усилий для достижения плотного контакта с поверхностью трубы.

Спецификация



№	Часть	Материал
1	Корпус	Высокопрочный чугун GJS500
2	Обжимное кольцо	Высокопрочный чугун GJS500
3	Болты и гайки	Сталь 8.8
4	Уплотнение	Эластомер EPDM/NBR
	Зубчатое кольцо	Ms 58 (от DN 300 Rg7)

Габаритные размеры и вес

DN	PN	Обжимной диаметр	Болты		A	D	H	Вес, кг
			L	Кол-во				
50		59-72	125	2	165	165	78	3.5
65		72-85	125	2	185	190	78	3.9
80		88-103	125	4	185	216	78	4.5
100		109-128	125	4	218	225	78	6
125		132-146	125	4	250	288	78	7
150		159-182	125	4	272	288	78	7.8
200		218-235	130	4	335	345	78	12
250		272-289	130	6	405	455	85	14.5
300		315-332	130	6	460	455	85	18.5
350		374-391	150	8	510	520	108	41.5
400		418-435	160	8	580	580	108	51.2
450		480-500	160	10	620	640	108	61.6
500		527-544	180	10	690	715	114	68.2
600		630-650	180	10	820	840	114	82.5
700	10							
700	16							
800	10							
800	16							
900	10							
900	16							
1000	10							
1000	16							

ГАРАНТИЙНЫЕ ОБЯЗАТЕЛЬСТВА

ООО «ДЕГНО» предоставляет гарантию на все поставляемое оборудование 24 месяца с даты продажи или 18 месяцев с момента ввода в эксплуатацию.

Дата продажи: _____ / _____ / _____ МП

Отгрузку произвел: _____ Подпись _____ Расшифровка

Серийный номер изделия или Товарная накладная: _____

ИЗГОТОВЛЕНИЕ И СЕРТИФИКАТЫ:

Производитель комплектующих:

- TECNIDRO S.r.l. – Via Renata Bianchi 120-0 16152 Genova (Italy)

Сборка осуществляется в г. Санкт – Петербург.

Декларации о Соответствии:

- ТС № RU Д-RU.AY04.B.09369 от 20.02.2015год;

- ТС № RU Д-RU.AY04.B.09370 от 20.02.2015год.