



Тел./факс: +7 (812) 520-34-04, м. +7 (962) 703-71-91, E-mail: GD@degno.org; briefe@list.ru;
Юридический адрес: 195298, г. Санкт-Петербург, пр-т Энтузиастов д.39, корп. 2, литер Б
Почтовый адрес: 195298, г. Санкт-Петербург, пр-т Энтузиастов д.39, корп. 2, литер Б
ИНН 7814548889, КПП 780601001, ОГРН 1127847488911, ОКПО 09698657
Р/с 40702810332200000364 в Филиале «Санкт-Петербургский» АО «АЛЬФА-БАНК»,
К/с 3010181060000000786, БИК 044030786.

ТЕХНИЧЕСКИЙ ПАСПОРТ МУФТА С ФЛАНЦЕМ

**Тип: Т-2122РЕ(АV-2122РЕ), Т-2123РЕ(АV-2123РЕ)
(PN10, PN16)
DN50 – DN300**

**Назначение, установка, эксплуатация
Техническое обслуживание**



Санкт - Петербург

Описание

- Муфта с фланцем предназначена для соединения трубы и запорной арматуры с фланцевым исполнением из разных материалов и разного диаметра.
- Муфта с фланцем PE, PVC для соединения полиэтиленовых труб и фланцевой запорной арматуры.
- Большой обжимаемый диапазон позволяет соединить почти все виды труб в пределах заданного номинального размера.
- Резиновое уплотнение в конструкции муфты представляет собой гидравлическое уплотнение, обеспечивающее повышенную герметичность.
- Среди прочих достоинств муфты нужно отметить ее особенные удобство и легкость в установке.
- Порошковое эпоксидное покрытие, нанесенное электростатическим способом, голубого цвета RAL 5012 толщиной min 250 μ m.

Область применения

- Водоснабжение и водоподготовка, канализация, сточные воды, вязкие жидкости.

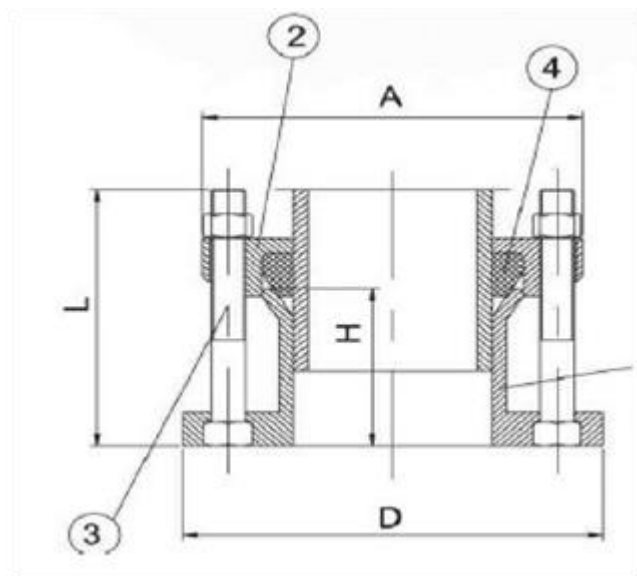
Технические характеристики

- Номинальный диаметр: от 50мм (2") до 300мм (12").
- Стандартное рабочее давление: Pn 10/16.

Установка

- Установка возможна в любом положении трубопровода.
- Обрезать трубу перпендикулярно ее оси и края, рекомендуется обточить под углом примерно 30°.
- Ослабить болты, крепящие корпус с фланцем.
- Увлажнить конец трубы и надеть фланец до ощутимого сопротивления.
- Равномерно закрутить крепежные болты по диагонали (крест-накрест), так чтобы фланец плотно был прижат по всей окружности к корпусу.

Спецификация



№	Часть	Материал
1	Корпус	Высокопрочный чугун GGG40 с термообработанным эпоксидным покрытием
2	Обжимное кольцо	Высокопрочный чугун GGG40 с термообработанным эпоксидным покрытием
3	Болты и гайки	Сталь нержавеющая
4	Уплотнение	EPDM с латунным фиксатором

Габаритные размеры и вес

DN	PN	Обжимн ой диаметр	Болты		А	D	H	Вес, кг
			L	Кол-во				
50	10/16	50-63	125	2	165	165	78	3.7
80	10/16	80-90	125	4	185	216	78	5.5
100	10/16	100-110	125	4	218	225	78	7.2
125	10/16	125-140	125	4	250	288	78	8.3
150	10/16	150-160	125	4	272	288	78	11.6
200	10/16	200-225	130	4	335	345	78	17
250	10/16	250-250	130	6	405	455	85	23
250	10/16	250-280	130	6	460	455	85	23
300	10/16	300-315	150	8	510	520	108	33

ГАРАНТИЙНЫЕ ОБЯЗАТЕЛЬСТВА

ООО «ДЕГНО» предоставляет гарантию на все поставляемое оборудование 24 месяца с даты продажи или 18 месяцев с момента ввода в эксплуатацию.

Дата продажи: _____ / _____ / _____ МП

Отгрузку произвел: _____ Подпись _____ Расшифровка

Серийный номер изделия или Товарная накладная: _____

ИЗГОТОВЛЕНИЕ И СЕРТИФИКАТЫ:

Производитель комплектующих:

- TECNIDRO S.r.l. – Via Renata Bianchi 120-0 16152 Genova (Italy)

Сборка осуществляется в г. Санкт – Петербург.

Декларации о Соответствии:

- ТС № RU Д-RU.AY04.B.09369 от 20.02.2015год;

- ТС № RU Д-RU.AY04.B.09370 от 20.02.2015год.