

Тел./факс: +7 (812) 520-34-04, м. +7 (962) 703-71-91, E-mail: GD@degno.org; briefe@list.ru;  
Юридический адрес: 195298, г. Санкт-Петербург, пр-т Энтузиастов д.39, корп. 2, литер Б  
Почтовый адрес: 195298, г. Санкт-Петербург, пр-т Энтузиастов д.39, корп. 2, литер Б  
ИНН 7814548889, КПП 780601001, ОГРН 1127847488911, ОКПО 09698657  
Р/с 40702810332200000364 в Филиале «Санкт-Петербургский» АО «АЛЬФА-БАНК»,  
К/с 30101810600000000786, БИК 044030786.

# **ТЕХНИЧЕСКИЙ ПАСПОРТ МЕЖФЛАНЦЕВЫЙ СТВОРЧАТЫЙ ОБРАТНЫЙ КЛАПАН**



**AV-1450 DN40-1000 PN10/16**

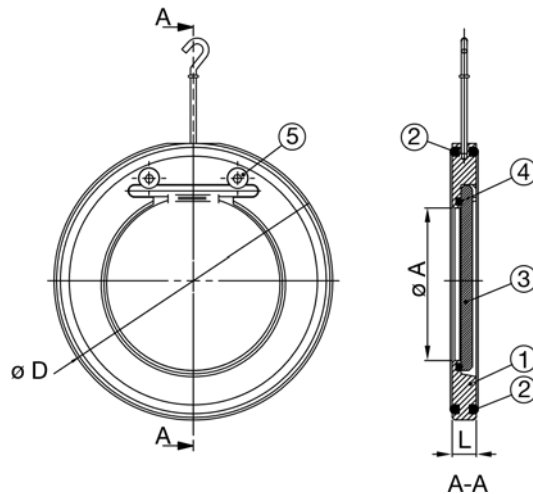
## Санкт – Петербург

### ■ Применение

- Стандартное применение: водоснабжение, канализация.

### ■ Общие характеристики

- От DN 50 до DN 1000 для AV-1450/1451
- Монтажное и установочное положение: горизонтальное или вертикальное для восходящих потоков.
- Малая строительная длина.
- Облегченный монтаж.
- Малый вес.
- Прокладка внутри корпуса.
- Малые потери давления.
- Седловое уплотнение: резина/металл или металл/металл.
- Дополнительно: кольцевая прокладка для фланцев.



### ■ Материалы конструкции (см. дополнительно таблицу) - Корпус и

диск: сталь, нержавеющая сталь, латунь, др. - Прокладка и фланцевое уплотнение: нитрил, ЭПДМ, FPM (Viton®), PTFE.

### ■ Условия эксплуатации

- Номинальное давление: PN10/16 для стандартных моделей, по запросу – до PN 1000.
- Максимальная температура зависит от материала прокладки.

### ■ Нормы и испытания

- Производство в соответствии с Европейской Директивой 97/23/CE «Оборудование для высокого давления»: категория среды III, модуль H. - Методы испытаний соответствуют нормам NFE 29-311, DIN 3230, ISO 5208.

### Технические характеристики

DN	AV-1450									
	L	A	PN10	PN16	PN25	PN40	L1	C	A1	
40	16	25	94	94	94	94	-	-	-	
50	16	32	109	109	109	109	100	102	165	
65	16	45	129	129	129	129	120	122	185	
80	16	56	144	144	144	144	14	133	200	
100	16	75	164	164	170	170	170	158	220	
125	16	95	195	195	195	196	210	184	250	
150	19	120	221	221	226	226	235	212	285	
200	22	160	276	276	286	293	270	268	340	
250	32	200	330	331	343	355	370	320	395	
300	38	240	380	386	403	420	400	370	445	
350	38	280	440	446	460	477	420	430	505	
400	48	316	491	498	517	549	450	470	565	
450	48	365	541	558	567	574	500	500	615	
500	58	410	596	620	627	631	570	540	670	
600	68	490	698	737	734	749	680	640	780	
700	76	595	813	807	836	854	850	750	895	
800	89	690	920	914	945	976	950	860	1015	
900	95	715	1010	1014	1045	1086	1080	955	1115	
1000	118	825	1127	1131	1158	1196	1200	1055	1230	

## ГАРАНТИЙНЫЕ ОБЯЗАТЕЛЬСТВА

ООО “ДЕГНО” предоставляет гарантию на все поставляемое оборудование  
24 месяца с даты продажи или 18 месяцев с момента ввода в эксплуатацию.

Дата продажи: \_\_\_\_\_ / \_\_\_\_\_ / \_\_\_\_\_ МП

Отгрузку произвел: \_\_\_\_\_ Подпись \_\_\_\_\_ Расшифровка

Серийный номер изделия или Товарная накладная: \_\_\_\_\_

## ИЗГОТОВЛЕНИЕ И СЕРТИФИКАТЫ:

### Производитель комплектующих:

- TECNIDRO S.r.l. – Via Renata Bianchi 120-0 16152 Genova (Italy)

**Сборка осуществляется в г. Санкт – Петербург.**

### Декларации о Соответствии:

- ТС № RU Д-RU.AY04.B.09369 от 20.02.2015год;

- ТС № RU Д-RU.AY04.B.09370 от 20.02.2015год.