

Тел./факс: +7 (812) 520-34-04, м. +7 (962) 703-71-91, E-mail: GD@degno.org; briefe@list.ru;
Юридический адрес: 195298, г. Санкт-Петербург, пр-т Энтузиастов д.39, корп. 2, литер Б
Почтовый адрес: 195298, г. Санкт-Петербург, пр-т Энтузиастов д.39, корп. 2, литер Б
ИНН 7814548889, КПП 780601001, ОГРН 1127847488911, ОКПО 09698657
Р/с 40702810332200000364 в Филиале «Санкт-Петербургский» АО «АЛЬФА-БАНК»,
К/с 3010181060000000786 , БИК 044030786.

ТЕХНИЧЕСКИЙ ПАСПОРТ ОБРАТНЫЙ КЛАПАН СТВОРЧАТЫЙ



AV-128 PN10/16 DN50–400

Санкт - Петербург

Описание

- Обратный клапан служит для пропускания жидкости только в одном направлении, предупреждая её обратное течение.
- Обратный клапан оснащен верхней крышкой, что позволяет производить работы по техническому обслуживанию клапана без демонтажа из системы.
- Порошковое эпоксидное покрытие, нанесенное электростатическим способом, голубого цвета RAL 5012 толщиной $\min 250\mu m$.
- При полном (максимальном) открытии клапана диск входит в так называемый «карман», что снижает гидравлические потери, предотвращает вибрацию и продлевает срок службы клапана.
- Запорная створка может быть выполнена в двух вариантах.

Область применения

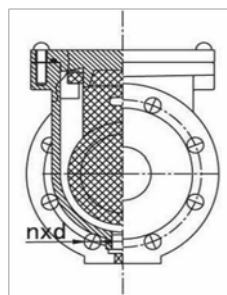
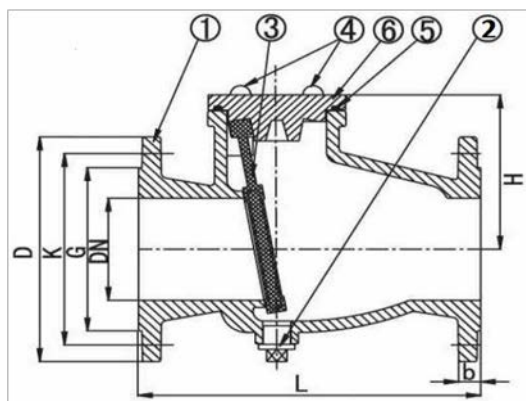
- Водоснабжение и водоподготовка, канализация, сточные воды, оросительные системы.

Технические характеристики

- Номинальный диаметр: от 50мм (2") до 300мм (12").
- Рабочая температура: $\leq 80^{\circ}\text{C}$ (кратковременно до 110°C).
- Стандартное рабочее давление: Pn 10/16.
- Строительная длина: EN 558-1.
- Фланцы: EN 1092-2.

Спецификация

№	Часть	Материал
1	Корпус	Высокопрочный чугун GJS500
2	Заглушка	X20Cr13
3	Покрытие клина	Резина EPDM
4	Болт	Сталь 8.8 zinced
5	Уплотнение	Резина NBR/EPDM
6	Крышка	Высокопрочный чугун GJS500



Габаритные размеры и вес

DN	L	H	b	PN 10				PN 16				Вес, кг.
				G	K	D	nxb	G	K	D	nxb	
50	200	115	19	104	125	165	4x19	104	125	165	4x19	11
65	240	125	19	118	145	185	4x19	118	145	185	4x19	15
80	260	140	19	134	160	200	4x19	134	160	200	8x19	18
100	300	150	19	160	180	220	8x19	160	180	220	8x19	26
125	350	165	19	182	210	250	8x20	182	210	250	8x19	35
150	400	180	19	212	240	285	8x23	212	240	285	8x23	42
200	500	205	20	270	295	340	8x23	270	295	340	12x23	64
250	600	246	24	320	350	405	12x23	320	355	405	12x28	110
300	700	285	26	370	400	460	12x23	370	410	460	12x28	149

Установка

- Перед монтажом необходимо тщательно очистить уплотнительные поверхности присоединительных фланцев.

Условия транспортировки и хранения

- Транспортировка осуществляется любым видом транспорта.
- Хранить клапаны следует в местах, исключающих их засорение, попадание атмосферных осадков и загрязнения; под навесом, на деревянных паллетах.
- Клапаны следует защитить от любого прямого внешнего механического воздействия, которое может вызвать повреждение оборудования.

ГАРАНТИЙНЫЕ ОБЯЗАТЕЛЬСТВА

ООО “ДЕГНО” предоставляет гарантию на все поставляемое оборудование 24 месяца с даты продажи или 18 месяцев с момента ввода в эксплуатацию.

Дата продажи: _____ / _____ / _____ МП

Отгрузку произвел: _____ Подпись _____
Расшифровка

Серийный номер изделия или Товарная накладная: _____

ИЗГОТОВЛЕНИЕ И СЕРТИФИКАТЫ:

Производитель комплектующих:

- TECNIDRO S.r.l. – Via Renata Bianchi 120-0 16152 Genova (Italy)

Сборка осуществляется в г. Санкт – Петербург.

Декларации о Соответствии:

- ТС № RU Д-RU.AУ04.В.09369 от 20.02.2015год;

- ТС № RU Д-RU.AУ04.В.09370 от 20.02.2015год.