

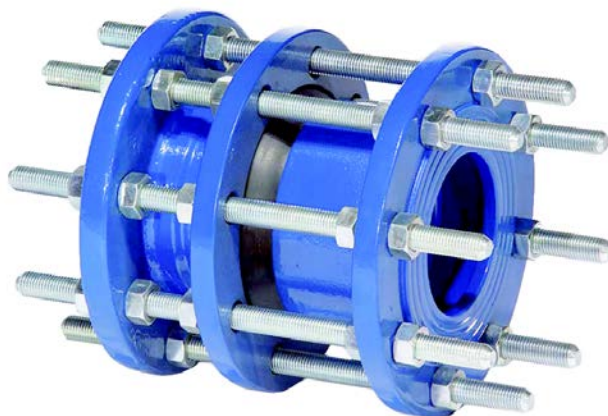
Тел./факс: +7 (812) 520-34-04, м. +7 (962) 703-71-91, E-mail: GD@degno.org; briefe@list.ru;
Юридический адрес: 195298, г. Санкт-Петербург, пр-т Энтузиастов д.39, корп. 2, литер Б
Почтовый адрес: 195298, г. Санкт-Петербург, пр-т Энтузиастов д.39, корп. 2, литер Б
ИНН 7814548889, КПП 780601001, ОГРН 1127847488911, ОКПО 09698657
Р/с 40702810332200000364 в Филиале «Санкт-Петербургский» АО «АЛЬФА-БАНК»,
К/с 30101810600000000786 , БИК 044030786.

ТЕХНИЧЕСКИЙ ПАСПОРТ ДЕМОНТАЖНАЯ ВСТАВКА

**Тип: AV-12 (PN10, PN16, PN25)
DN 50 – DN 1200 (до 3000)**

Назначение, установка, эксплуатация

Техническое обслуживание



1. ОПИСАНИЕ

Демонтажная вставка - это регулируемое по длине соединение, которое компенсирует незначительные изменения длины и угла наклона (несоосность) трубы и запорно-регулирующего оборудования во время монтажа и демонтажа.

Снижает избыточную нагрузку на присоединительные фланцы и упрощает монтажные работы, позволяет легко демонтировать оборудование для проведения плановых ТО или полной его замены.

2. ТЕХНИЧЕСКИЕ ХАРАКТЕРИСТИКИ

Стандартное рабочее давление 10/16/25 атм.

Рабочая температура: до +110⁰ С.

Рабочая среда: вода техническая и питьевая, не агрессивные стоки.

Номинальный диаметр от 100мм (2") до 1200мм (48"), по заказу до 3000мм.

Присоединение фланцевое (соединительные фланцы на обеих сторонах равных размеров) по ГОСТ12820-80.

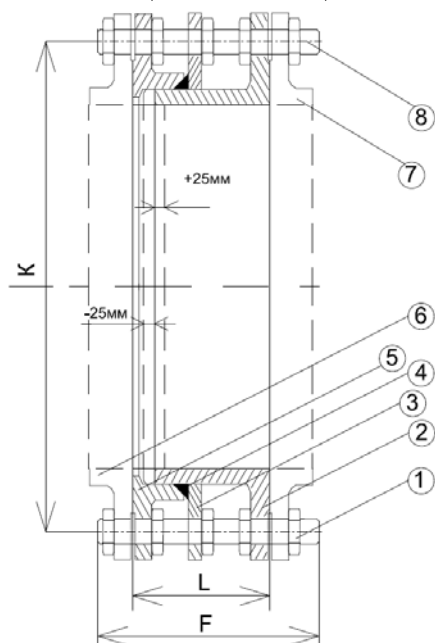
Двухстороннее регулирование.

Диапазон регулирования длины: ± 25мм.

Корпус — высокопрочный чугун.

Высокая степень защиты от коррозии: все детали покрыты двухкомпонентной эпоксидной краской цвета RAL 5005/5015 с толщиной слоя минимум 250мкм.

3. СПЕЦИФИКАЦИЯ



№	Наименование	Материал
1	Гайка	Оцинкованная сталь
2	Фланец внутренней вставки	Чугун GGG 40/50
3	Промежуточный фланец вставки	Чугун GGG 40/сталь
4	Уплотнение	Резина EPDM/NBR
5	Фланец внешней вставки	Чугун GGG 40/50
6	Ответный фланец водовода	
7	Ответный фланец водовода	
8	Болт	Оцинкованная сталь

4. ГАБАРИТНЫЕ РАЗМЕРЫ И ВЕС

DN	PN10					PN16					PN25				
	L	F	n-M	K	Вес	L	F	n-M	K	Вес	L	F	n-M	K	Вес
80	200	310	8-M16	160	18	200	350	8-M16	160	18	-	-	-	-	-
100	200	310	8-M16	180	20	200	350	8-M16	180	20	220	340	8-M20	190	32
125	200	310	8-M16	210	24	200	350	8-M16	210	24	220	370	8-M24	220	43
150	200	320	8-M20	240	30	200	350	8-M20	240	30	230	370	8-M24	250	52
200	220	340	8-M20	295	42	220	380	12-M20	295	45	230	370	12-M24	310	76
250	220	370	12-M20	350	62	230	400	12-M24	355	66	250	410	12-M27	370	108
300	220	410	12-M20	400	67	250	420	12-M24	410	84	250	410	16-M27	430	129
350	230	410	16-M20	460	85	260	440	16-M24	470	107	270	480	16-M30	490	196
400	230	430	16-M24	515	105	270	460	16-M27	525	142	280	500	16-M33	550	212
450	250	430	16-M24	590	130	-	-	-	-	-	280	480	20-M33	600	281
500	260	450	20-M24	620	155	280	490	20-M30	650	200	300	500	20-M33	660	290
600	260	480	20-M27	725	225	300	520	20-M33	770	305	320	520	20-M36	770	389
700	260	480	24-M27	840	300	300	520	24-M33	840	321	340	530	24-M39	875	505
800	290	520	24-M30	950	361	320	550	24-M36	950	469	360	600	24-M45	990	690
900	290	520	28-M30	1050	400	320	560	28-M36	1050	535	380	600	28-M45	1090	920
1000	290	560	28-M33	1160	516	340	600	28-M39	1170	698	400	650	28-M52	1210	1257
1100	310	560	28-M36	1240	670	360	650	28-M45	1260	864	420	690	28-M52	1310	1605
1200	320	600	32-M36	1380	895	360	650	32-M45	1390	1070	450	720	32-M52	1420	1870
До 3000	По запросу														

5. УСТАНОВКА И МОНТАЖ

- Демонтажная вставка устанавливается на водоводах непосредственно у запорно-регулирующей арматуры (например, дисковый затвор) с одной из сторон.
- Установку демонтажной вставки необходимо выполнить после закрепления трубопроводов.
- Недопустимо использование демонтажной вставки в качестве опорной конструкции.
- Перед началом монтажа необходимо отцентрировать подводящий и отводящий трубопроводы (фланцы).
- Перед монтажом демонтажная вставка скручивается для уменьшения строительной длины и вставляется в зазор между запорной арматурой и ответным фланцем трубопровода.
- Стягиваются фланцы трубопроводов и внутренней и внешней вставки.
- Дожимается промежуточный фланец вставки.

6. ГАРАНТИЙНЫЕ ОБЯЗАТЕЛЬСТВА

ООО “ДЕГНО” предоставляет гарантию на все поставляемое оборудование 24 месяца с даты продажи или 18 месяцев с момента ввода в эксплуатацию.

Дата продажи: _____ / _____ / _____ МП

Отгрузку произвел: _____ Подпись _____ Расшифровка

Серийный номер изделия или Товарная накладная: _____

7. ИЗГОТОВЛЕНИЕ И СЕРТИФИКАТЫ:

Производитель комплектующих:

- TECNIDRO S.r.l. – Via Renata Bianchi 120-0 16152 Genova (Italy)

Сборка осуществляется в г. Санкт – Петербург.

Декларации о Соответствии:

- ТС № RU Д-RU.AУ04.В.09369 от 20.02.2015год;

- ТС № RU Д-RU.AУ04.В.09370 от 20.02.2015год.